

Fixation au sol à encastrer -

35 944 970 90

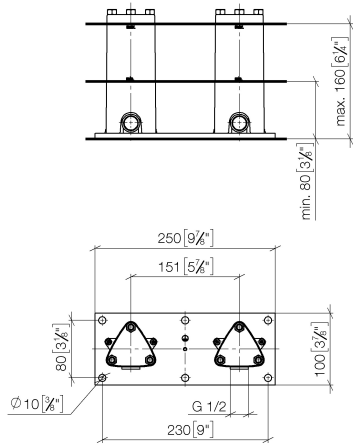


- acier inoxydable
- 2x raccords coudés 1/2"
- entraxe 150 mm
- 2x manchette étanche
- 2x chape de protection gros-œuvre
- isolation phonique

Fixation au sol à encastrer -

35 944 970 90

mm [inches]

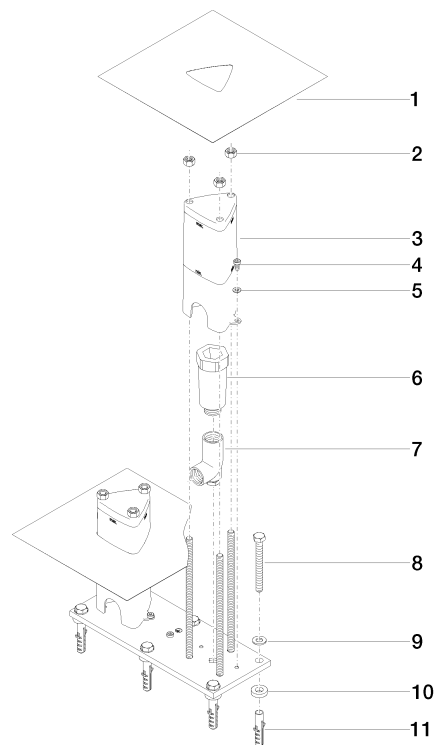


Certificats

WRAS_1911027.

Fixation au sol à encastrer -

35 944 970 90



Liste des pièces de rechange

N°	Article Numéro	Désignation	Fréquence de montage	Délai de livraison
1	09 14 03 110 90	joint	2	2
2	09 23 10 023 90	écrou	3	2
3	09 21 02 127 90	capuchon	2	-
La pièce de rechange ne peut plus être commandée, veuillez commander l'article de remplacement				
4	09 30 30 085 90	vis	5	60
5	09 30 11 048 90	rondelle	5	2
6	09 31 20 011 90	bonde de fond	2	2
7	09 24 02 090 90	raccord à vis	2	2
8	09 30 31 012 90	vis	6	2
9	09 30 11 045 90	rondelle	6	2
10	09 14 05 052 90	joint	6	60
11	09 30 35 003 90	cheville	6	2